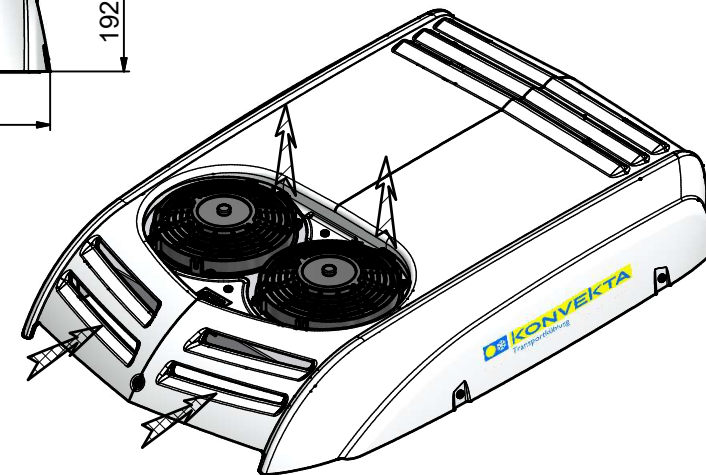
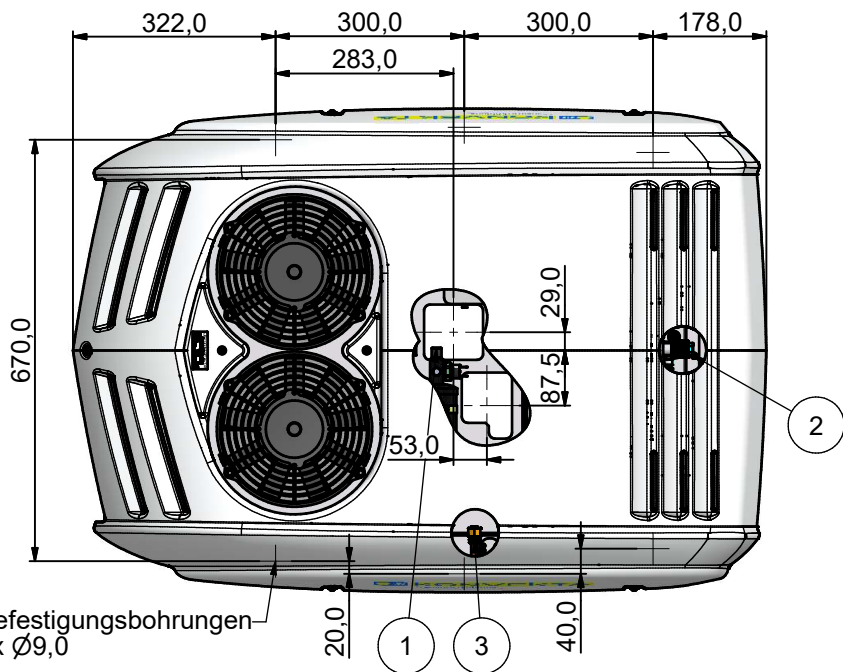
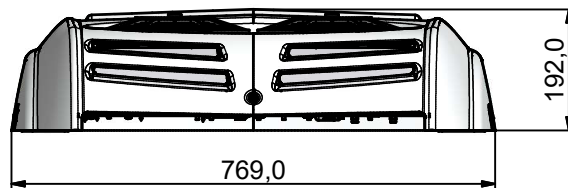
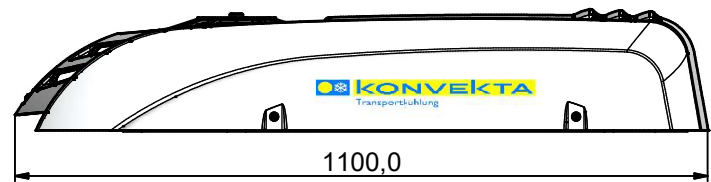


6 5 4 3 2 1



- ① Ausgang 5/8" O-Ring
exit
sortie
salida
- ② Saugleitungsanschluß 7/8" O-Ring
suction pipe connection; transport refrigeration
branchement de conduite d'aspiration; réfrigération transport
conexión del canal de aspiración; refrigeración transporte
- Option
- ③ Heißgasanschluß 5/8" O-Ring
hot gas connection
branchement au gaz chaud
conexión por gas caliente

Ansaug Kondensator
condenser air suction
aspiration d'air condenseur
aspiracion condensador

Ausblas Kondensator
condenser air outlet
sortie d'air condenseur
salida de aire condensador

Befestigungsbohrungen
6x Ø9,0

Durch Weiterentwicklung entstehende konstruktive und technische Änderungen behalten wir uns vor!
Angebotszeichnung
Originale dürfen ohne Änderungsantrag nicht verändert werden.

Nr.	Änderungen	Datum	Name

Dateiablage: V:\Inventor-511-USER\Tb6\TB6-DKD133\2D-Ableitung\76-152G1.idw

Kälteleistung:
cooling capacity:
puissance frigorifique: **4800 Watt**
(ta=30°C/ti=0°C)

Heizleistung:
heating capacity:
puissance de chauffage:

Luftvolumen:
air volume:
débit d'air évaporateur: **2000m³/h**

Stromaufnahme:
current consumption:
courant absorbé: **12V / max.100A**

Spannung	Artikel Nummer	Gewicht
12V	B76-045012-152	33,5kg

Diese Zeichnung verbleibt unser Eigentum. Vervielfältigung, Verwertung oder Mitteilung an dritte Personen hat zivil- und strafrechtliche Folgen. (Urheberrechtsgesetz. Gesetz gegen den unlauteren Wettbewerb BGB).



	Datum	Name	Dachkondensator roof top condenser condenseur sur toit	Baureihe
Gez.	14.06.2021	St.Schütz		DKD133 E
Gepr.				Zeichnungs-Nr.
Norm				76-152G1

6 5 4 3 2 1